



# Энергосберегающие осевые вентиляторы

Ø 200



- **Материал:** стеновое кольцо: Ⓐ – пластик PP (полипропилен), Ⓑ – эпилен; лопасть: пластик PA (полиамид), усиленный стекловолокном.
- **Количество лопастей:** 5
- **Направление потока воздуха:** «V», вытяжка сквозь стойки
- **Направление вращения:** против часовой стрелки, если смотреть на ротор
- **Тип защиты:** IP 54
- **Класс изоляции:** «В»
- **Монтажное положение:** произвольное
- **Отверстия для отвода конденсата:** отсутствуют
- **Режим работы:** длительная эксплуатация (S1)
- **Подшипники:** шарикоподшипники, не требующие обслуживания
- **Защита двигателя:** посредством электроники и защиты от тепловой перегрузки
- **Электрическое соединение:** вставное соединение со стороны двигателя
- **Класс защиты:** II
- **Соответствие нормам:** CE
- **Сертификаты:** VDE, UL, CSA, ГОСТ
- **Скорость:** С помощью программатора, можно запрограммировать 2 скорости в интервале между  $n_{мин}$  и  $n_{макс}$ .

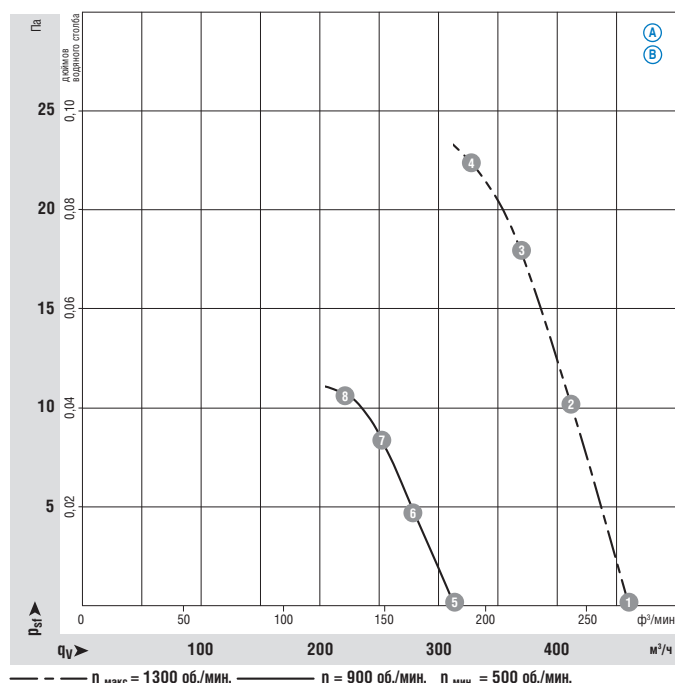
## Номинальные параметры

Тип	Двигатель	В пер. тока	Гц	об./мин.	Вт	А	Па	°С	кг
W1G200-EC91 -27	M1G 055-BD	Ⓐ 1~ 115	50/60	1300	8,0	0,11	23	-30..+50	1,0
W1G200-EC87 -25	M1G 055-BD	Ⓑ 1~ 230	50/60	1300	8,0	0,07	23	-30..+50	1,0

Сохраняются права на технические изменения

(1) Номинальные параметры в рабочей точке при максимальной нагрузке и напряжении 115 или 230 В переменного тока.

## Характеристики



Производительность по воздуху измеряется согласно ISO 5801, монтажная категория А, с длинным диффузором ebm-papst и без защиты от случайного соприкосновения.

Уровень шума на стороне всасывания:  $L_{wA}$  согласно ISO 13347,  $L_pA$  измеряется на расстоянии 1 м от оси вентилятора.

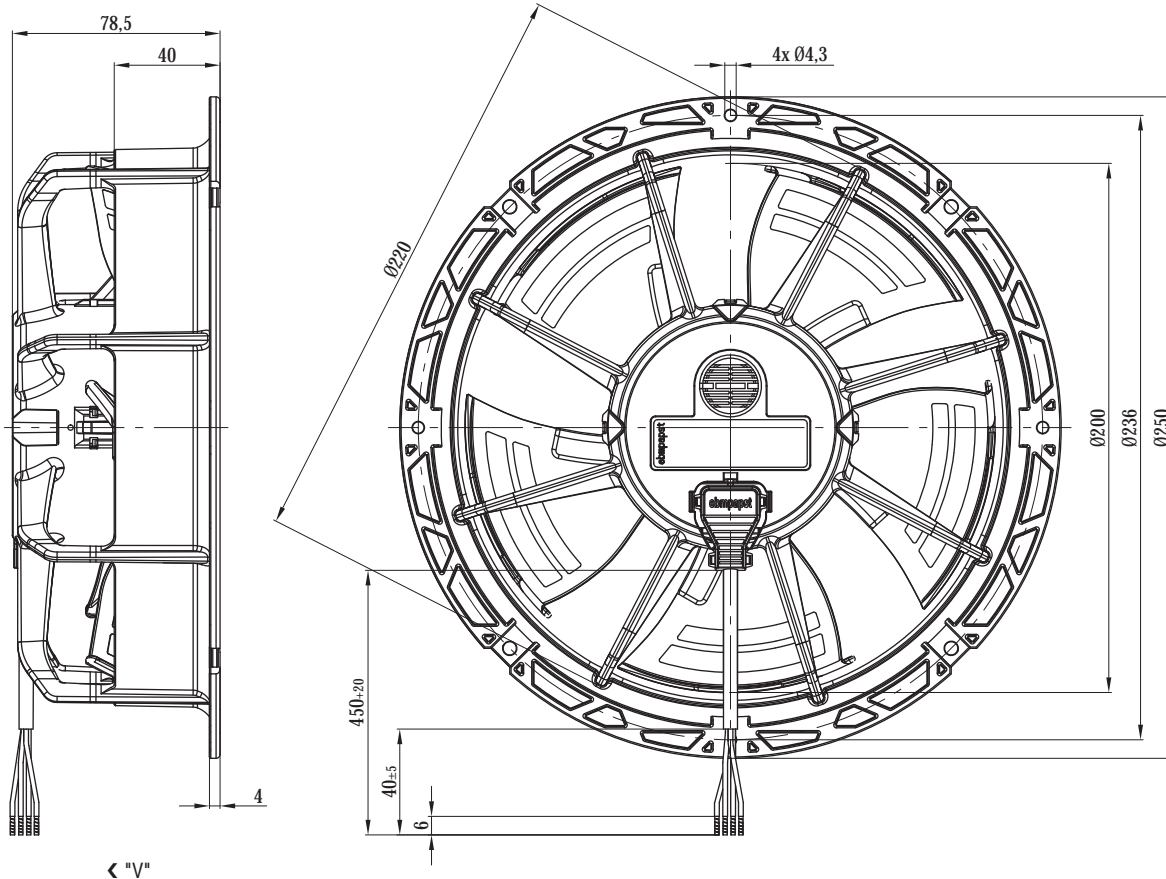
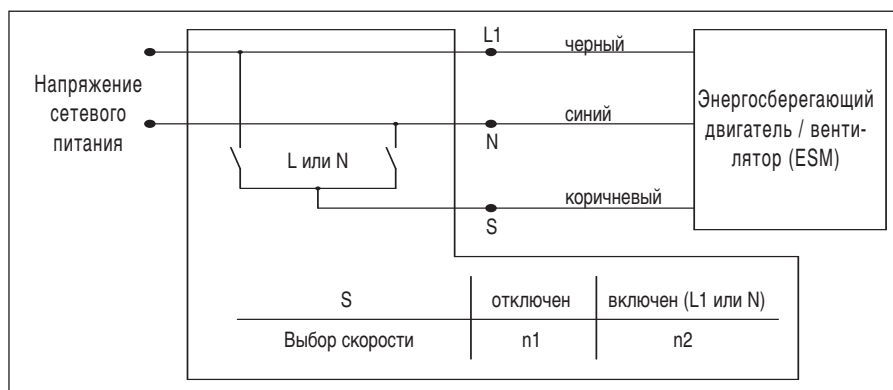
Приведенные значения акустики действительны только при указанных условиях измерения и могут отличаться в зависимости от ситуации монтажа.

При любом отклонении от стандартной настройки, конкретные значения необходимо проверить и пересмотреть после монтажа или закрепления!

Подробную информацию см. на с. 58 и далее.

	n об./мин.	P <sub>e</sub> Вт	I А	L <sub>wA</sub> дБ(A)
Ⓐ 1	1300	7	0,09	50
Ⓐ 2	1300	8	0,10	49
Ⓐ 3	1300	8	0,10	48
Ⓐ 4	1300	8	0,11	51
Ⓐ 5	900	3	0,05	41
Ⓐ 6	900	4	0,05	41
Ⓐ 7	900	4	0,05	40
Ⓐ 8	900	4	0,05	41
Ⓑ 1	1300	7	0,06	50
Ⓑ 2	1300	8	0,07	49
Ⓑ 3	1300	8	0,07	48
Ⓑ 4	1300	8	0,07	51
Ⓑ 5	900	3	0,03	41
Ⓑ 6	900	4	0,04	41
Ⓑ 7	900	4	0,04	40
Ⓑ 8	900	4	0,04	41

- Электрическое  
соединение:



Соединительный вывод (общая длина 450 мм) устанавливается на заводе-изготовителе, и его можно отсоединить. Другие длины поставляются как дополнительная принадлежность.



# Энергосберегающие осевые вентиляторы

Ø 200



- **Материал:** стеновое кольцо: пластик PP (полипропилен);  
лопасть: пластик PA (полиамид), усиленный стекловолокном.
- **Количество лопастей:** 5
- **Направление потока воздуха:** «V», вытяжка сквозь стойки
- **Направление вращения:** против часовой стрелки, если смотреть на ротор
- **Тип защиты:** IP 54
- **Класс изоляции:** «В»
- **Монтажное положение:** произвольное
- **Отверстия для отвода конденсата:** отсутствуют
- **Режим работы:** длительная эксплуатация (S1)
- **Подшипники:** шарикоподшипники, не требующие обслуживания
- **Защита двигателя:** посредством электроники и защиты от тепловой перегрузки
- **Электрическое соединение:** вставное соединение со стороны двигателя
- **Класс защиты:** II
- **Соответствие нормам:** CE
- **Сертификаты:** VDE, UL, CSA, ГОСТ
- **Скорость:** с помощью программатора, можно запрограммировать 2 скорости в интервале между  $n_{мин}$  и  $n_{макс}$ .

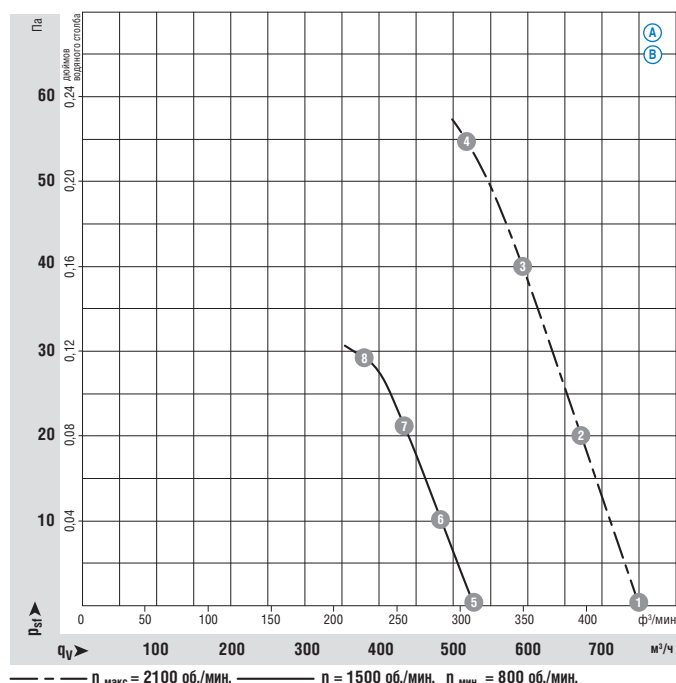
## Номинальные параметры

Тип	Двигатель	В пер. тока	Гц	об./мин.	Вт	А	Па	°C	кг
W1G200-EC95 -47	M1G 055-BD	Ⓐ 1~ 115	50/60	2100	31	0,46	55	-30..+50	1,0
W1G200-EC91 -45	M1G 055-BD	Ⓑ 1~ 230	50/60	2100	31	0,24	55	-30..+50	1,0

Сохраняются права на технические изменения

(1) Номинальные параметры в рабочей точке при максимальной нагрузке и напряжении 115 или 230 В переменного тока.

## Характеристики



Производительность по воздуху измеряется согласно ISO 5801, монтажная категория А, с длинным диффузором ebm-papst и без защиты от случайного соприкосновения.

Уровень шума на стороне всасывания:  $L_{wA}$  согласно ISO 13347,  $L_pA$  измеряется на расстоянии 1 м от оси вентилятора.

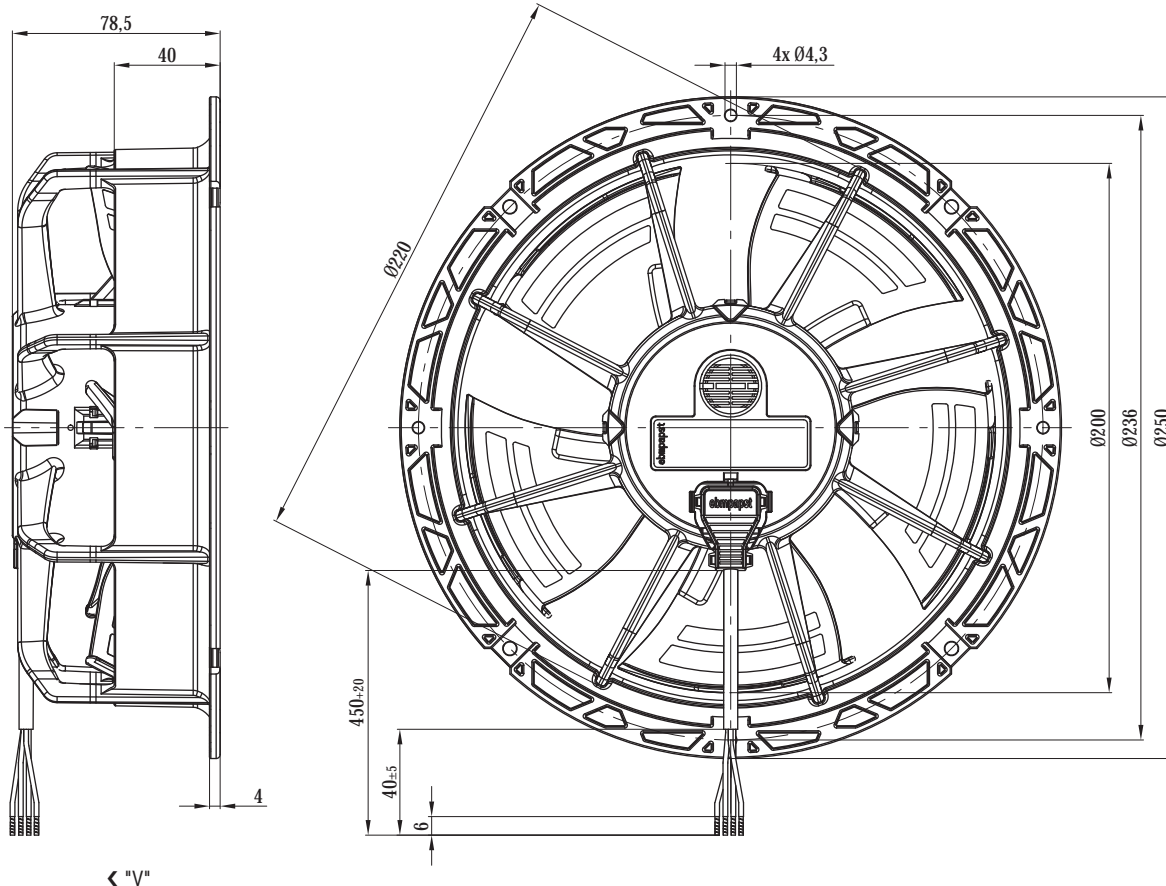
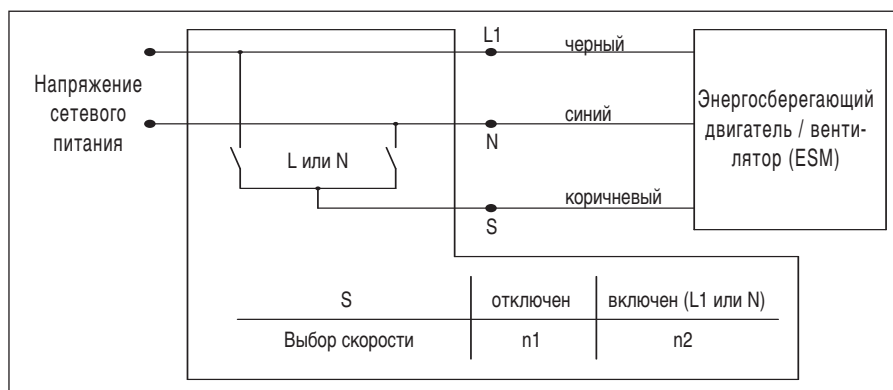
Приведенные значения акустики действительны только при указанных условиях измерения и могут отличаться в зависимости от ситуации монтажа.

При любом отклонении от стандартной настройки, конкретные значения необходимо проверить и пересмотреть после монтажа или закрепления!

Подробную информацию см. на с. 58 и далее.

	n об./мин.	P <sub>e</sub> Вт	I А	L <sub>wA</sub> дБ(A)
Ⓐ 1	2100	28	0,42	62
Ⓐ 2	2100	30	0,45	61
Ⓐ 3	2100	31	0,46	60
Ⓐ 4	2100	31	0,46	62
Ⓐ 5	1500	14	0,22	54
Ⓐ 6	1500	15	0,22	54
Ⓐ 7	1500	16	0,26	53
Ⓐ 8	1500	16	0,26	55
Ⓑ 1	2100	29	0,22	62
Ⓑ 2	2100	30	0,23	61
Ⓑ 3	2100	31	0,24	60
Ⓑ 4	2100	31	0,24	62
Ⓑ 5	1500	14	0,11	54
Ⓑ 6	1500	16	0,12	54
Ⓑ 7	1500	16	0,13	53
Ⓑ 8	1500	16	0,13	55

- Электрическое  
соединение:



Соединительный вывод (общая длина 450 мм) устанавливается на заводе-изготовителе, и его можно отсоединить. Другие длины поставляются как дополнительная принадлежность.



# Энергосберегающие осевые вентиляторы

Ø 200



- **Материал:** стеновое кольцо: эпилен; лопасть: пластик PA (полиамид), усиленный стекловолокном.
- **Количество лопастей:** 5
- **Направление потока воздуха:** «V», вытяжка сквозь стойки
- **Направление вращения:** против часовой стрелки, если смотреть на ротор
- **Тип защиты:** IP 54
- **Класс изоляции:** «B»
- **Монтажное положение:** произвольное
- **Отверстия для отвода конденсата:** отсутствуют
- **Режим работы:** длительная эксплуатация (S1)
- **Подшипники:** шарикоподшипники, не требующие обслуживания
- **Защита двигателя:** посредством электроники и защиты от тепловой перегрузки
- **Электрическое соединение:** вставное соединение со стороны двигателя
- **Класс защиты:** II
- **Сертификаты:** VDE, UL, CSA, подана заявка на ГОСТ
- **Скорость:** регулирование по скорости (0-10 В)

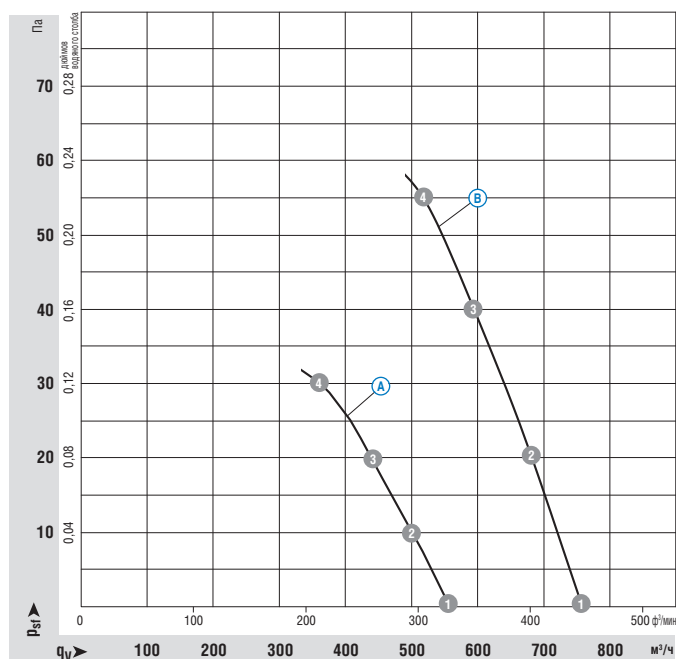
## Номинальные параметры

Тип	Двигатель	В пер. тока	Гц	об./мин.	Вт	А	Па	°C	кг
W1G200-EF41 -01	M1G 055-BD	Ⓐ	24	16-28	1550	11	0,50	-30..+50	1,0
W1G200-EF01 -01	M1G 055-BD	Ⓑ	24	16-28	2130	29	1,50	-30..+50	1,0

Сохраняются права на технические изменения

(1) Номинальные параметры работы при свободном воздухе.

## Характеристики



Производительность по воздуху измеряется согласно ISO 5801, монтажная категория А, с длинным диффузором ebm-papst и без защиты от случайного соприкосновения.

Уровень шума на стороне всасывания: L<sub>WA</sub> согласно ISO 13347, L<sub>pA</sub> измеряется на расстоянии 1 м от оси вентилятора.

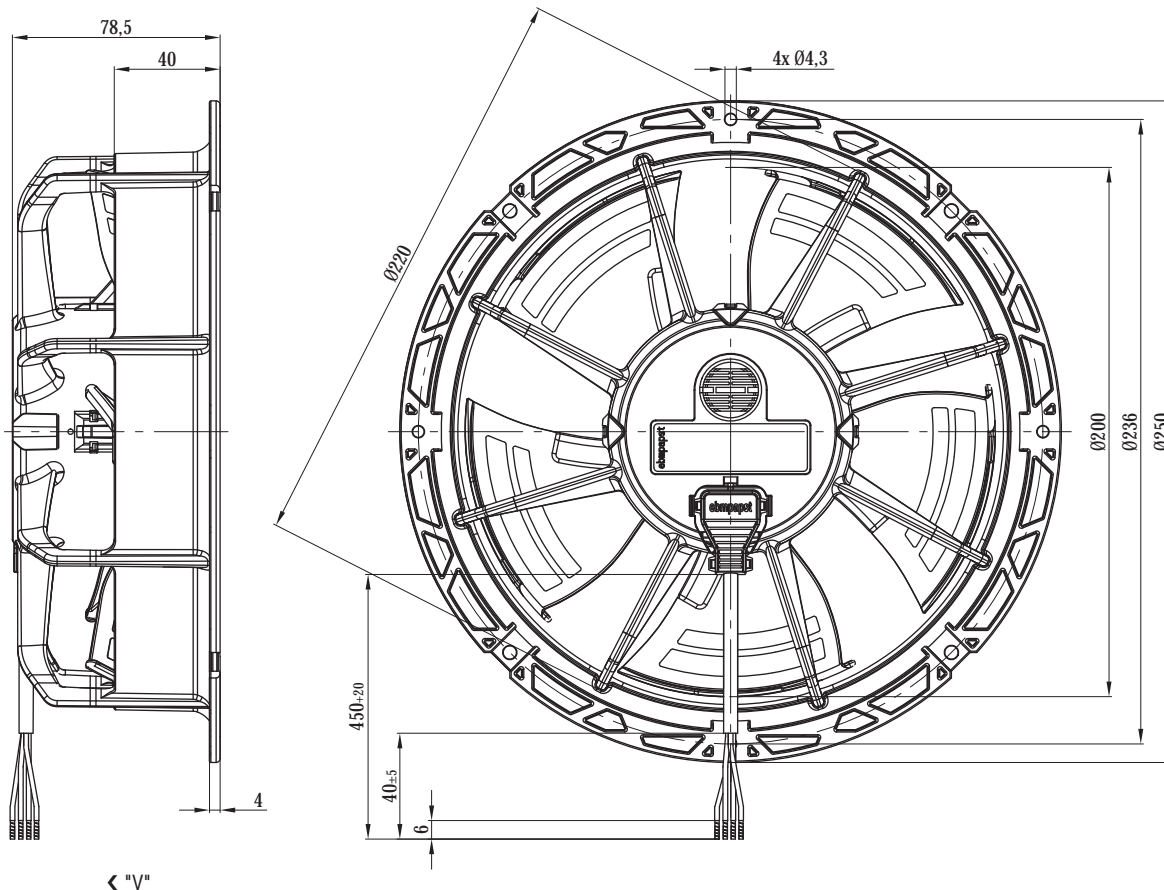
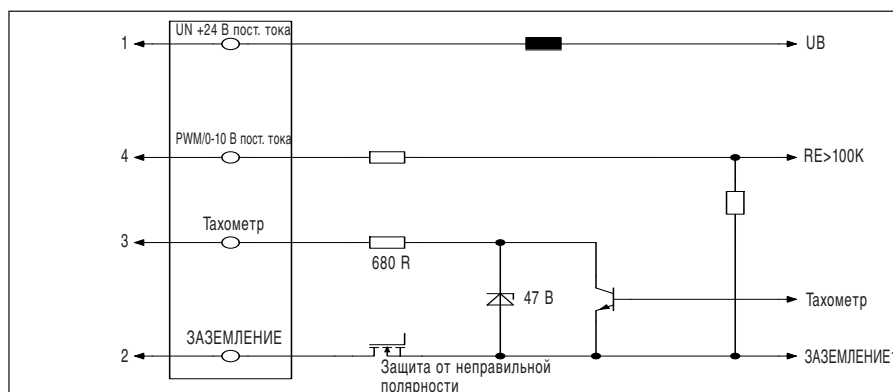
Приведенные значения акустики действительны только при указанных условиях измерения и могут отличаться в зависимости от ситуации монтажа.

При любом отклонении от стандартной настройки, конкретные значения необходимо проверить и пересмотреть после монтажа или закрепления!

Подробную информацию см. на с. 58 и далее.

	n об./мин.	P <sub>e</sub> Вт	I А	L <sub>WA</sub> дБ(А)
Ⓐ 1	1550	11	0,50	54
Ⓐ 2	1530	11	0,50	53
Ⓐ 3	1510	11	0,51	52
Ⓐ 4	1515	11	0,51	55
Ⓑ 1	2130	29	1,50	62
Ⓑ 2	2085	30	1,56	62
Ⓑ 3	2050	31	1,61	61
Ⓑ 4	2050	31	1,62	59

- Электрическое  
соединение:



← "V"

Соединительный вывод (общая длина 450 мм) устанавливается на заводе-изготовителе, и его можно отсоединить. Другие длины поставляются как дополнительная принадлежность.



# Энергосберегающие осевые вентиляторы

Ø 200



- **Материал:** стеновое кольцо: эпилен; лопасть: пластик PA (полиамид), усиленный стекловолокном.
- **Количество лопастей:** 5
- **Направление потока воздуха:** «V», вытяжка сквозь стойки
- **Направление вращения:** против часовой стрелки, если смотреть на ротор
- **Тип защиты:** IP 54
- **Класс изоляции:** «B»
- **Монтажное положение:** произвольное
- **Отверстия для отвода конденсата:** отсутствуют
- **Режим работы:** длительная эксплуатация (S1)
- **Подшипники:** шарикоподшипники, не требующие обслуживания
- **Защита двигателя:** посредством электроники и защиты от тепловой перегрузки
- **Электрическое соединение:** вставное соединение со стороны двигателя
- **Класс защиты:** II
- **Соответствие нормам:** CE; EN 60335-1
- **Сертификаты:** VDE, UL, CSA, подана заявка на ГОСТ
- **Скорость:** регулирование по скорости (0-10 В)

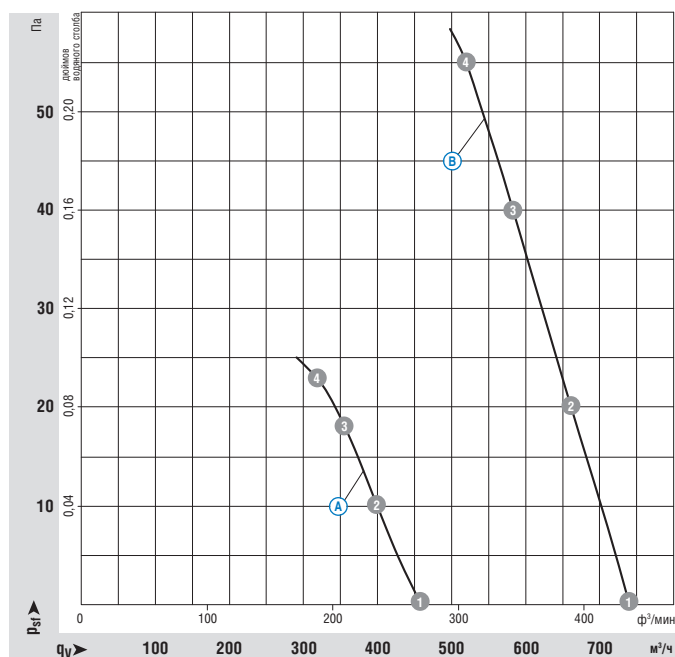
## Номинальные параметры

Тип	Двигатель	Характеристики							
		Номинальное напряжение	Частота	Скорость вращения <sup>(1)</sup>	Макс. потребляемая мощность <sup>(1)</sup>	Макс. потребляемый ток <sup>(1)</sup>	Макс. противодавление	Допустимая температура окружающей среды	Масса
В пер. тока	Гц	об./мин.	Вт	А	Па	°C	кг		
W1G200-EC87 -A2	M1G 055-BD	Ⓐ 1~ 230	50/60	1300	8	0,07	23	-30..+50	1,0
W1G200-EC91 -A4	M1G 055-BD	Ⓑ 1~ 230	50/60	2100	31	0,24	55	-30..+50	1,0

Сохраняются права на технические изменения

(1) Номинальные параметры в рабочей точке при максимальной нагрузке и напряжении 115 или 230 В переменного тока.

## Характеристики



Производительность по воздуху измеряется согласно ISO 5801, монтажная категория А, с длинным диффузором ebm-papst и без защиты от случайного соприкосновения.

Уровень шума на стороне всасывания: L<sub>WA</sub> согласно ISO 13347, L<sub>pA</sub> измеряется на расстоянии 1 м от оси вентилятора.

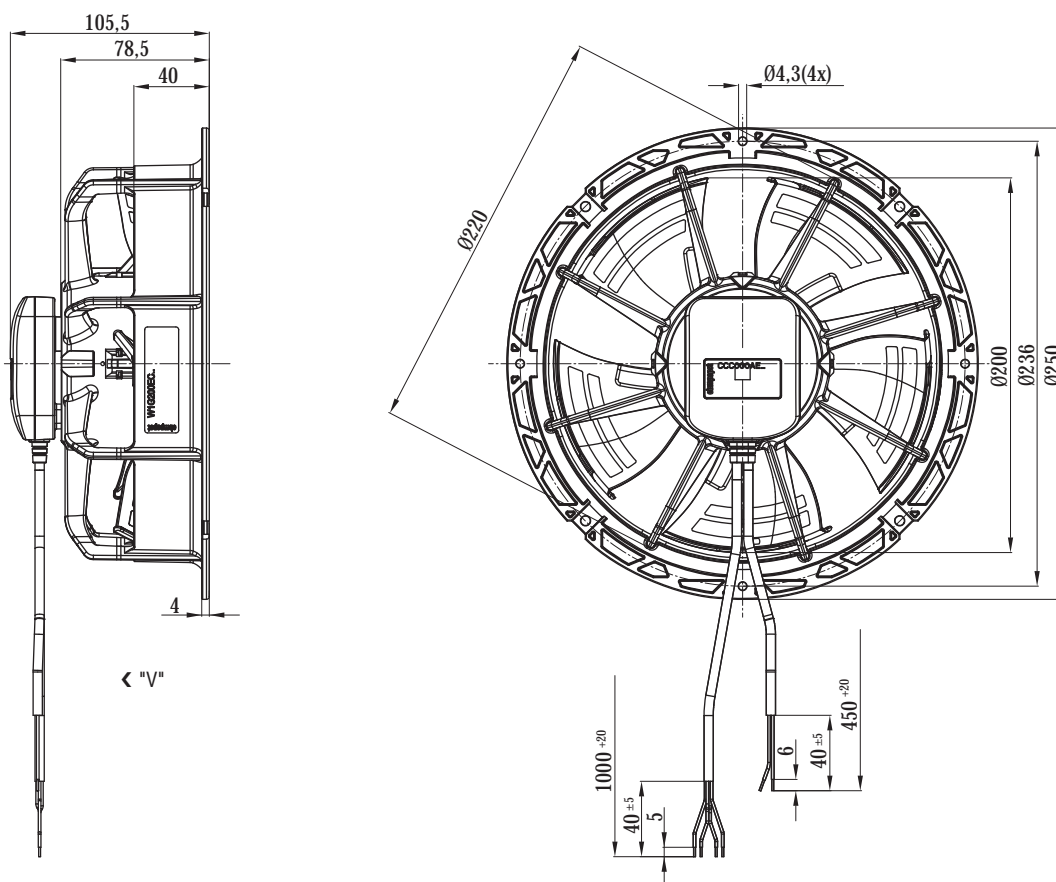
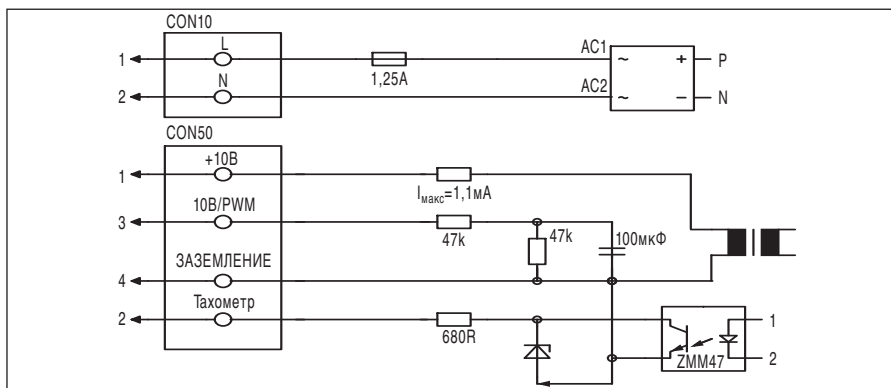
Приведенные значения акустики действительны только при указанных условиях измерения и могут отличаться в зависимости от ситуации монтажа.

При любом отклонении от стандартной настройки, конкретные значения необходимо проверить и пересмотреть после монтажа или закрепления!

Подробную информацию см. на с. 58 и далее.

	n об./мин.	P <sub>e</sub> Вт	I А	L <sub>WA</sub> дБ(A)
Ⓐ 1	1300	7,0	0,06	50
Ⓐ 2	1300	8,0	0,07	49
Ⓐ 3	1300	8,0	0,07	48
Ⓐ 4	1300	8,0	0,07	48
Ⓑ 1	2100	29	0,23	62
Ⓑ 2	2100	30	0,24	62
Ⓑ 3	2100	31	0,24	60
Ⓑ 4	2100	31	0,24	59

- Электрическое  
соединение:







# Энергосберегающие осевые вентиляторы

Ø 200



- **Материал:** лопасть: пластик PA (полиамид), усиленный стекловолокном; защитная решетка: пластик PP (полипропилен).
- **Количество лопастей:** 5
- **Направление потока воздуха:** «А», забор сквозь защитную решетку.
- **Направление вращения:** против часовой стрелки, если смотреть на ротор
- **Тип защиты:** IP 54
- **Класс изоляции:** «В»
- **Монтажное положение:** произвольное
- **Отверстия для отвода конденсата:** отсутствуют
- **Режим работы:** длительная эксплуатация (S1)
- **Подшипники:** шарикоподшипники, не требующие обслуживания
- **Защита двигателя:** посредством электроники и защиты от тепловой перегрузки
- **Электрическое соединение:** вставное соединение со стороны двигателя
- **Класс защиты:** II
- **Соответствие нормам:** CE
- **Сертификаты:** VDE, UL, CSA, ГОСТ
- **Скорость:** с помощью программатора, можно запрограммировать 2 скорости в интервале между  $n_{\min}$  и  $n_{\max}$ .

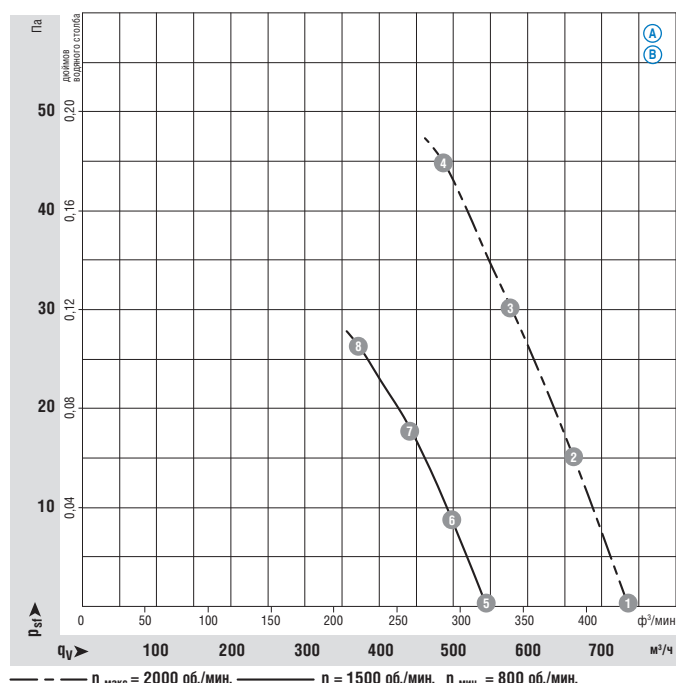
## Номинальные параметры

Тип	Двигатель	В пер. тока	Гц	об./мин.	Вт	А	Па	°C	кг
S1G 200-CA95 -02	M1G 055-BD	Ⓐ 1~ 115	50/60	2000	31	0,43	45	-30..+50	0,95
S1G 200-CA91 -02	M1G 055-BD	Ⓑ 1~ 230	50/60	2000	34	0,26	45	-30..+50	0,95

Сохраняются права на технические изменения

(1) Номинальные параметры в рабочей точке при максимальной нагрузке и напряжении 115 или 230 В переменного тока.

## Характеристики



Производительность по воздуху измеряется согласно ISO 5801, монтажная категория А, с длинным диффузором ebm-papst и без защиты от случайного соприкосновения.

Уровень шума на стороне всасывания:  $L_{wA}$  согласно ISO 13347,  $L_pA$  измеряется на расстоянии 1 м от оси вентилятора.

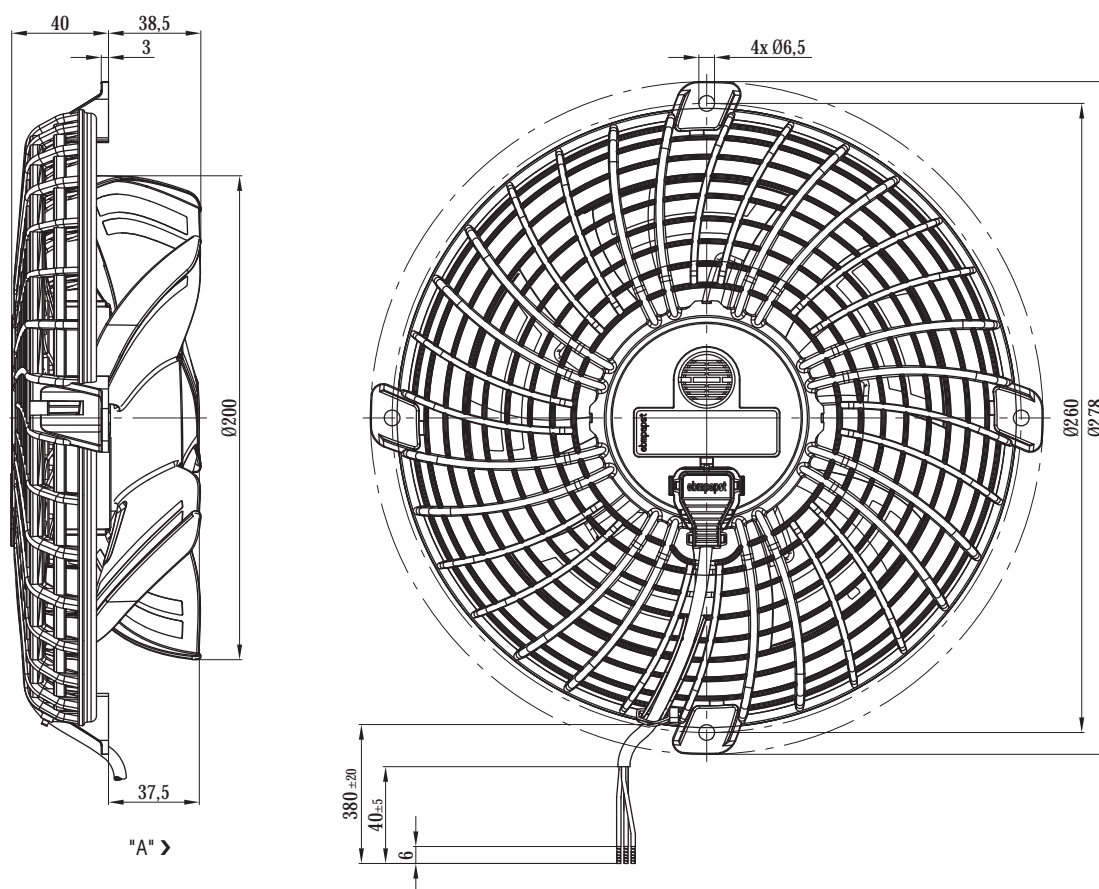
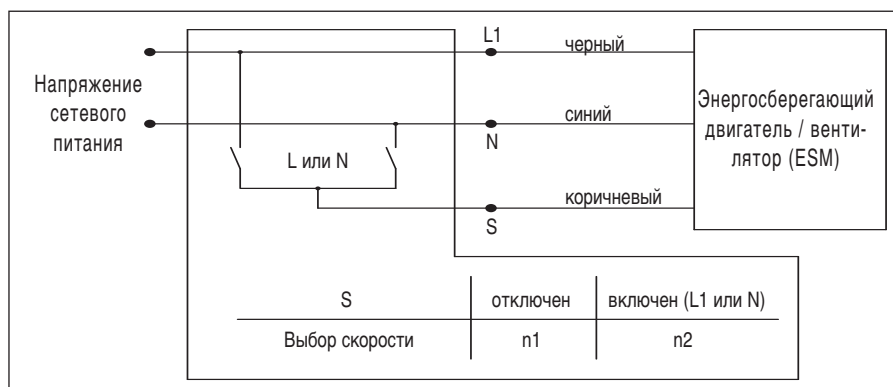
Приведенные значения акустики действительны только при указанных условиях измерения и могут отличаться в зависимости от ситуации монтажа.

При любом отклонении от стандартной настройки, конкретные значения необходимо проверить и пересмотреть после монтажа или закрепления!

Подробную информацию см. на с. 58 и далее.

	n об./мин.	P <sub>e</sub> Вт	I А	L <sub>wA</sub> дБ(A)
Ⓐ 1	2000	30	0,43	64
Ⓐ 2	2000	30	0,43	64
Ⓐ 3	2000	30	0,43	63
Ⓐ 4	2000	31	0,43	64
Ⓐ 5	1500	17	0,28	59
Ⓐ 6	1500	18	0,28	58
Ⓐ 7	1500	19	0,28	58
Ⓐ 8	1500	20	0,28	59
Ⓑ 1	2000	32	0,24	64
Ⓑ 2	2000	33	0,25	64
Ⓑ 3	2000	33	0,25	63
Ⓑ 4	2000	34	0,26	64
Ⓑ 5	1500	18	0,16	59
Ⓑ 6	1500	19	0,16	58
Ⓑ 7	1500	19	0,16	58
Ⓑ 8	1500	20	0,16	59

- Электрическое  
соединение:



Соединительный вывод (общая длина 450 мм) устанавливается на заводе-изготовителе, и его можно отсоединить. Другие длины поставляются как дополнительная принадлежность.